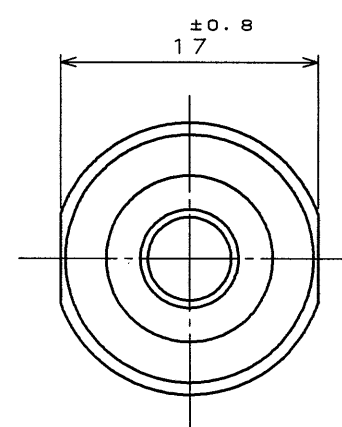
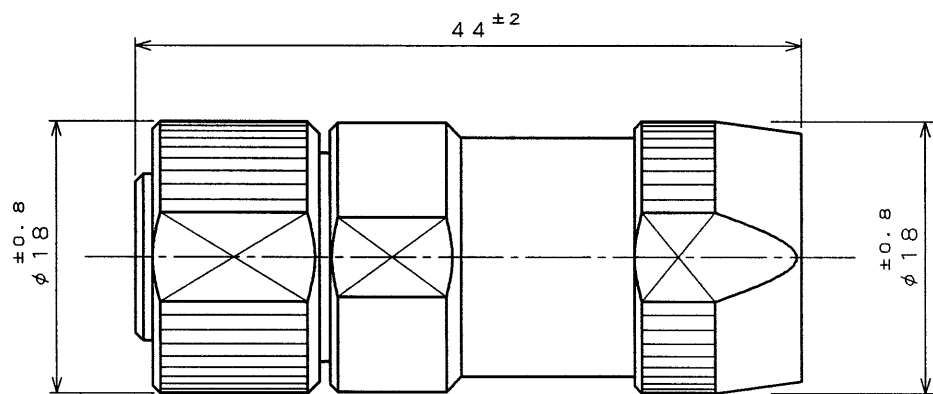
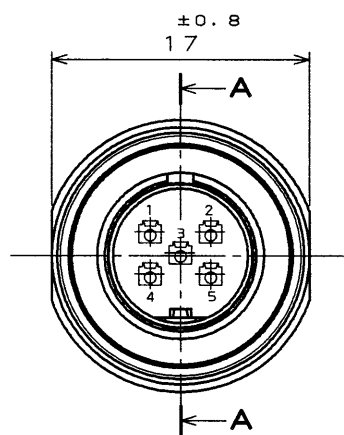


ISOZEORS
('ON 0NIMVHD) 台器界図

版数 REV.	年月日 DATE	DCN NO.	変更内容 DESCRIPTION	製図 DR.	担当 CHK.	査閲 APPD.	承認 APPD.
2	20.May.1998	42065	REDRAWN	M.ABE	T.OKAMURA	S.NANA0	M.MAJIME
3	14.Sep.1998	42875	CHANGED SET SCREW	M.ABE	T.OKAMURA	S.Nanao	M.Majime



DESIGNATION

命名法

JB1DB05PL※

MODIFICATION (2:FOR ANTI-OIL, 5:FOR WEATHER-PROOF)
モディファイ (2:防油用, 5:耐候用)

CONTACT SIZE (L:#22 SIZE)
コンタクトサイズ(L:#22サイズ)

CONTACT FORM (P:CRIMP PIN CONTACT)
コンタクト形状(P:圧着ピンコンタクト)

NUMBER OF CONTACTS
芯数

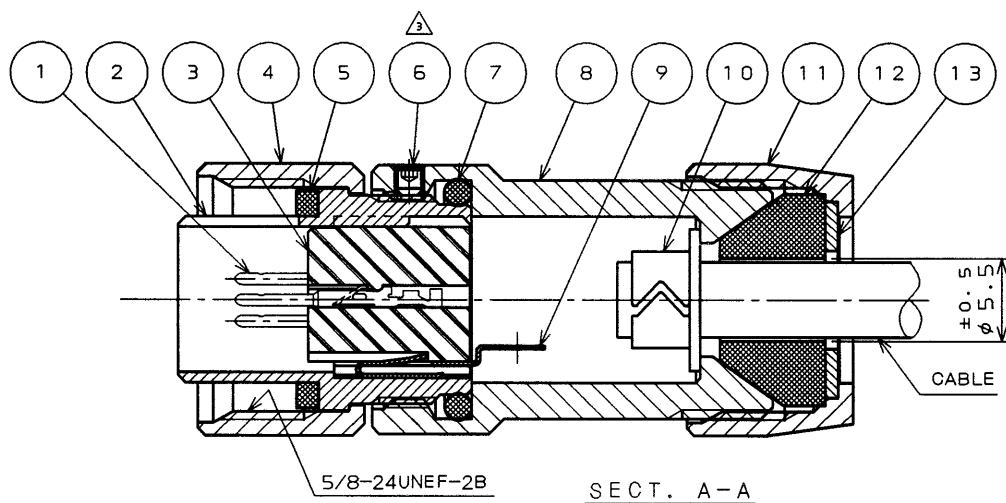
SHELL SIZE
シェルサイズ

STYLE (D:STRAIGHT PLUG)
規格形状(D:ストレートプラグ)

SERIES
シリーズ

注1. ピンコンタクトは別売である。品名は下記の通り。
NOTE1. CONTACTS ARE ORDERED SEPARATELY.

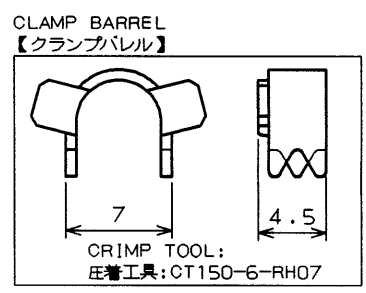
TYPE 種別	PART NO. 品名	APPLICABLE WIRE 適用電線		DRAWING NO. 図番
		WIRE SIZE 適用電線サイズ	INSULATION OUTER 被覆外径	
REEL リール (10000 PCS)	D02-22-22P-10000	AWG#22~24	φ1.3以下	SJ021507
	D02-22-26P-10000	AWG#26~28	φ1.1以下	
PACKAGE パッケージ (100 PCS)	D02-22-22P-PKG100	AWG#22~24	φ1.3以下	SJ020776
	D02-22-26P-PKG100	AWG#26~28	φ1.1以下	



13	WASHER	1	STEEL	NICKEL PLATING	
12	BUSHING	1	SYNTHETIC RUBBER		MODIFICATION 2:BLACK, 5:DARK GRAY
11	GRAND NUT	1	ZINC ALLOY	NICKEL PLATING	
10	CLAMP BARREL	1	COPPER ALLOY	NICKEL PLATING	ATTACHED
9	EARTH LUG	1	COPPER ALLOY	SILVER PLATING	
8	END BELL	1	ALUMINUM ALLOY	NICKEL PLATING	
7	O-RING	1	SYNTHETIC RUBBER		JIS B 2401
6	HEXAGON SOCKET SET SCREW	1	STEEL	NICKEL PLATING	M2
5	GASKET	1	SYNTHETIC RUBBER		
4	COUPLING NUT	1	ZINC ALLOY	NICKEL PLATING	
3	INSULATOR	1	SYNTHETIC RESIN		
2	BARREL	1	ZINC ALLOY	NICKEL PLATING	
1	PIN CONTACT	5	COPPER ALLOY	GOLD PLATING	(NOTE1)
符号 NO.	名称 DESCRIPTION	個数 QTY.	材 料 MATERIAL	仕 上 FINISH	備 考 REMARKS

SPECIFICATION

CONTACT	:#22×5
RATED CURRENT	:3A MAX PAR CONTACT
RATED VOLTAGE	:AC300V
APPLICABLE WIRE	:SHIELD CABLE(CABLE OUTER DIAφ3.5 ^{±0.5}) WIRE SIZE AWG#22~#28
WATER PROOF	:IP67



仕様

コンタクト	:#22コンタクト×5本
定格電流	:3A以下(コンタクト1本当り)
定格電圧	:AC300V
適用電線	:シールドケーブル(ケーブル外径φ5 ^{±0.5}) 芯線サイズ AWG#22~#28
防水性能	:IP67(コネクタ嵌合時)

仕様書(SPECIFICATION) JACS-5098-1	第1版(ORIGINAL DATE) 3.Jul.1997	尺度(SCALE) 2:1	製図 DR.	—	名称(TITLE) JB1DB05PL※ (STRAIGHT PLUG)
公差(GENERAL TOLERANCE)	寸法(DIMENSION)	角度(ANGLES)	製図 DR.	—	—
—	—	—	担当 CHK.	T.OKAMURA	—
—	—	—	査閲 APPD.	S.NANA0	—
—	—	—	承認 APPD.	M.MAJIME	—
—	—	—	重量(WEIGHT)	—	—
—	—	—	—	—	—

DOF-C-212D(98.02)

CDS-97-100-10358
A3
SIZE
版数
(REV.)
3